

▼ Foto: PRASA10027L



Elevación segura, eficiente y portátil de cargas

- Capacidades de 60, 100, 150 y 200 toneladas con bombas neumáticas o eléctricas para los trabajos más difíciles
- 4 pulg. (10 cm) de distancia al suelo para transporte sobre riel o terreno accidentado
- El brazo con tres posiciones permite inclinación y transporte fáciles
- Cumple con las especificaciones ASME/ANSI B30.1:2015 & CE
- Filtro externo fácil de reemplazar lo cual minimiza el tiempo improductivo
- Bastidor ancho de 24" (60 cm) reforzado y completamente cerrado sin mangueras o accesorios expuestos
- El sistema de extensión SUP-R-STACK™ permite elevación a todas las alturas sin obstrucciones



Cable del control remoto

Botonera estándar de 12 de largo, para unidades accionadas con aire y válvulas neumáticas y botonera de 20 de largo para bombas accionadas por electricidad mantienen alejado al operador de la carga.

▼ Versatilidad para mantenimiento en rieles. Un gato para todos los vagones, desde Intermodal hasta High Hopper y 28 alturas intermedias.



Capacidad	Carrera	Bombas eléctricas	Peso
(ton)	(pulg)	(115 VCA)	(libras)
60	14	PREMB06014L	390
	27	PREMB06027L	600
100	16	PREMB10016L	510
	27	PREMB10027L	600
	16	-	-
150	27	-	-
	15.5	-	-
	26.5	-	-
	15.5	PREMB15016L	570
200	26.5	PREMB15027L	708
	15.5	-	-
	26.5	-	-

Gato para elevación POW'R-RISER®



Las Extensiones SUP-R-STACK™
Aumentan la altura útil de 5" (127 mm) a 18" (457 mm).

Número de Modelo	Tamaño (pulg)	Número de Modelo	Tamaño (pulg)
PRE5	5	PRE11	11
PRE7	7	PRE14	14
PRE9	9	PRE18	18
PRES6024	El juego de extensión incluye PRE5, PRE7, PRE11 y PRE18		



Separadores
Para ajustar con precisión la altura de su pila de extensión.

Número de Modelo	Tamaño (pulg)	Número de Modelo	Tamaño (pulg)
PRS1	1	PRS3	3
PRS2	2	-	-
PRS4	El juego incluye (2) PRS1, (1) PRS2 y (1) PRS3		

Serie PR



Capacidad de elevación nominal:
60-200 toneladas

Carrera:
14-27 pulgadas

Presión máxima de servicio:
10,000 psi



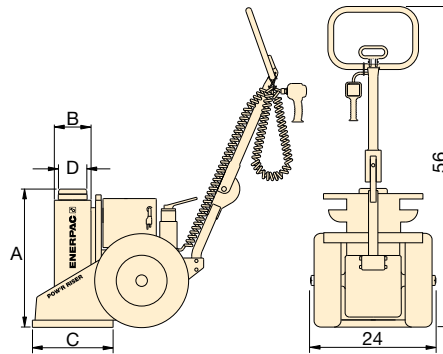
¡ADVERTENCIA!

Extensiones: En una pila pueden ponerse dos extensiones cualesquiera para cargas de hasta 60 toneladas. Para cargas superiores a 60 toneladas o carreras de más de 14" (355 mm) sólo pueden usarse una extensión y un espaciador.

Separadores: La altura total de separadores nunca debe exceder 3" (760 mm).

Cap. (ton)	Silleta de contacto inclinable	Anillos de Bloqueo en U					Número de modelo del conjunto	Los Juegos de Anillos de Bloqueo en U Incluyen (cantidad y números de los modelos)			
		1 pulg.	3 pulg.	4¼ pulg.	5½ pulg.	10 pulg.		2X	1X	2X	1X
60	PRTS60	PRU11	PRU13	PRU14	-	PRU110	1) PRUS126	PRU11	PRU13	PRU14	-
							2) PRUS137	PRU11	PRU13	PRU14	PRU10
100	PRTS60	PRU11	PRU13	PRU14	-	PRU110	1) PRUS126	PRU11	PRU13	PRU14	-
							2) PRUS137	PRU11	PRU13	PRU14	PRU110
150	PRTS150	PRU151	PRU153	-	PRU155	PRU1510	3) PRUS1526	PRU151	PRU153	PRU155	-
							2) PRUS1537	PRU151	PRU1510	PRU155	-
200	PRTS200	PRU201	PRU203	-	PRU205	PRU2010	3) PRUS2026	PRU201	PRU203	PRU205	-
							2) PRUS2037	PRU201	PRU2010	PRU205	-

- 1) Para modelos con carrera de 14" y 16"
- 2) Para modelos con carrera de 27"
- 3) Para modelos con carrera de 15.5"



Número de Modelo	Peso (libras)	A (pulg)	B (pulg)	C (pulg)	D (pulg)	Altura de pila adicional máxima usando el sistema de extensión opcional (pulg)	Tipo de válvula
PRAMA06014L	390	24	6.4	14	4	32*	Manual
PRAMA06027L	600	37	6.4	14	4	11	
PRAMA10016L	510	26	7.0	18	4	21**	
PRAMA10027L	600	37	7.0	18	4	11	Neumático
PRASA10016L	510	26	7.0	18	4	21**	
PRASA10027L	600	37	7.0	18	4	11	
PRASA15016L	570	26	8.0	18	5	21**	Neumático
PRASA15027L	708	37	8.0	18	5	11	
-	-	26	8.0	18	5	21**	
-	-	37	8.0	18	5	11	Manual
PRASA20016L	640	26	9.5	20	6	21**	Neumático
PRASA20027L	825	37	9.5	20	6	11	

* Basado en una extensión de 18" (457 mm) y una de 11" (280 mm) y un separador de 3" (760 mm).
** Basado en una extensión de 18" (457 mm) y un separador de 3" (760 mm).

Para bombas eléctricas, los siguientes caracteres deben ser insertados en el 5º espacio del número de modelo.

Ejemplo de Orden:

Modelo No. **PREMI06014L** es de 14" de carrera, modelo de 60 ton, con válvula manual y motor eléctrico de 208-240 VCA, 1 fase.

- A Bomba neumática, 50 scfm, 80 psi
- B 115 VCA, 1-fase, 50-60 Hz
- E 208-240 VCA, 1-fase, 50-60 Hz, con conexión Euro.
- I 208-240 VCA, 1-fase, 50-60 Hz, con conexión USA
- G ¹⁾208-240 VCA, 3-fases., 50-60 Hz
- W ¹⁾380-415 VCA, 3-fases, 50-60 Hz
- J ¹⁾440-480 VCA, 3-fases, 50-60 Hz
- R ¹⁾575 VCA, 3-fases, 50-60 Hz

¹⁾ No disponible para capacidad de 60 ton